



AUFSCHNITTMASCHINEN TRANCHEUSES

Preisliste	2022	Empfohlene Verkaufspreise	exkl. MWST
Liste de prix	2022	Prix de vente recommandé	TVA excl.

Rostfreie Vollstahlmesser \varnothing 200-350 mm

aus eloxiertem Aluminium inkl. Messerschleifapparat, ideal für den Haushalt und das Gastgewerbe

Trancheuses couteau inoxydable en acier \varnothing 200-350 mm

en alu anodisé, avec machine à aiguiser, idéal pour le ménage et l'industrie hôtelière

GS 200 CE

**CE Ausführung für den Haushalt,
luftgekühlter Elektromotor für Dauerbetrieb**

Art. Nr.
w2/200222

Preis CHF
765.00

**Modèle CE pour le ménage,
moteur électrique ventilé pour un fonctionnement continu**

Motorleistung	Puissance moteur	132 W, 230V
Messer	Couteau	200 mm
Schnittstärke	Coupe réglable de	0-14 mm
Schnitt	Coupe	170 x 140 mm
Masse l x b x h	Dimensions l x l x h	43 x 36 x 33 cm
Arbeitslänge max.	Longueur max.	43 cm
Gewicht	Poids	10 kg



GS 220 CE

**CE Ausführung für den Haushalt,
luftgekühlter Elektromotor für Dauerbetrieb**

Art. Nr.
w2/220201

Preis CHF
830.00

**Modèle CE pour le ménage,
moteur électrique ventilé pour un fonctionnement continu**

Motorleistung	Puissance moteur	154 W, 230V
Messer	Couteau	220 mm
Schnittstärke	Coupe réglable de	0-14 mm
Schnitt	Coupe	210 x 170 mm
Masse l x b x h	Dimensions l x l x h	52 x 40 x 35 cm
Arbeitslänge max.	Longueur max.	50 cm
Gewicht	Poids	13 kg



GS 250 E CE

**Professionelle Ausführung für das Gastgewerbe,
luftgekühlter Elektromotor für Dauerbetrieb**

Art. Nr.
w2/220202

Preis CHF
1'055.00

**Modèle professionnel pour l'industrie hôtelière,
moteur électrique ventilé pour un fonctionnement continu**

Motorleistung	Puissance moteur	176 W, 230V
Messer	Couteau	250 mm
Schnittstärke	Coupe réglable de	0-14 mm
Schnitt	Coupe	180 x 220 mm
Masse l x b x h	Dimensions l x l x h	57 x 42 x 39 cm
Arbeitslänge max.	Longueur max.	60 cm
Gewicht	Poids	14.5 kg



Technische Änderungen vorbehalten - Ces données techniques peuvent être modifiées sans préavis



AUFSCHNITTMASCHINEN TRANCHEUSES

GS 300 CE

Professionelle Ausführung für das Gastgewerbe,
luftgekühlter Elektromotor für Dauerbetrieb

Modèle professionnel pour l'industrie hôtelière,
moteur électrique ventilé pour un fonctionnement continu

Motorleistung	Puissance moteur	220 W, 230V
Messer	Couteau	300 mm
Schnittstärke	Coupe réglable de	0-15 mm
Schnitt	Coupe	210 x 240 mm
Masse lxbxh	Dimensions lxlxh	66 x 50 x 45 cm
Arbeitslänge max.	Longueur max.	65 cm
Gewicht	Poids	23.5 kg

Art. Nr.

w2/220204

Preis CHF

1'735.00



GS 350 CE CM14

Professionelle Ausführung für das Gastgewerbe,
luftgekühlter Elektromotor für Dauerbetrieb

Modèle professionnel pour l'industrie hôtelière,
moteur électrique ventilé pour un fonctionnement continu

Motorleistung	Puissance moteur	370 W, 230V
Messer	Couteau	350 mm
Schnittstärke	Coupe réglable de	0-15 mm
Schnitt	Coupe	280 x 210 mm
Masse lxbxh	Dimensions lxlxh	71 x 52 x 47 cm
Arbeitslänge max.	Longueur max.	71 cm
Gewicht	Poids	30 kg

Art. Nr.

w2/220203

Preis CHF

2'490.00



VM 350 Alu CE

Professionelle Ausführung für das Gastgewerbe,
luftgekühlter Elektromotor für Dauerbetrieb

Modèle professionnel pour l'industrie hôtelière,
moteur électrique ventilé pour un fonctionnement continu

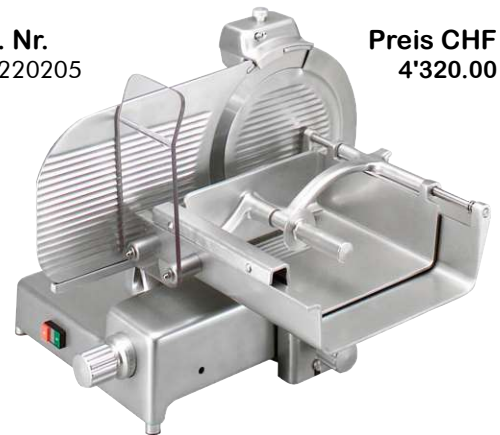
Motorleistung	Puissance moteur	264 W, 230V
Messer	Couteau	350 mm
Schnittstärke	Coupe réglable de	0-25 mm
Schnitt	Coupe	290 x 270 mm
Masse lxbxh	Dimensions lxlxh	73 x 67 x 56 cm
Arbeitslänge max.	Longueur max.	72 cm
Gewicht	Poids	45 kg

Art. Nr.

w2/220205

Preis CHF

4'320.00



GM 350 SA CE

Vollautomatische Ausführung mit Regulierung der
Schnittlänge, der Wagengeschwindigkeit und zur
Vorwahl der gewünschten Anzahl Scheiben

Version entièrement automatique avec réglage de
la longueur de coupe, la vitesse de la voiture et la
présélection des tranches désirées

Motorleistung	Puissance moteur	264 W, 230V / 380 W, 400V
Messer	Couteau	350 mm
Schnittstärke	Coupe réglable de	0-20 mm
Schnitt	Coupe	280 x 250 mm
Masse lxbxh	Dimensions lxlxh	70 x 60 x 47 cm
Arbeitslänge max.	Longueur max.	72 cm
Gewicht	Poids	43 kg

Art. Nr.

w2/220206

Preis CHF

7'775.00



Technische Änderungen vorbehalten - Ces données techniques peuvent être modifiées sans préavis