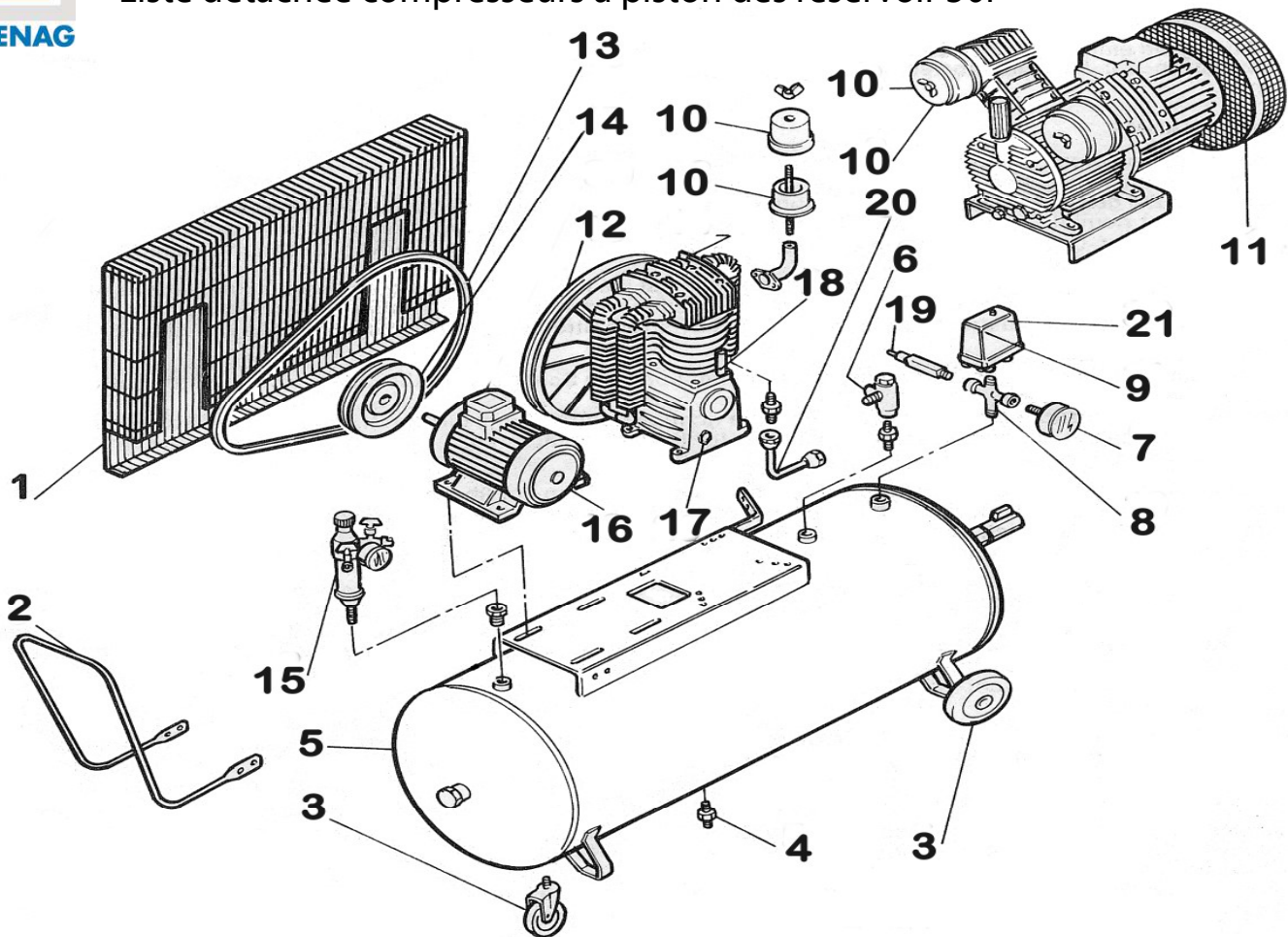


- | | | | |
|----|-------------------------|----|--------------------------|
| 1 | Handgriff | 3 | Poignée |
| 2 | Radbefestigung | 4 | Vis pour roue |
| 3 | Kondenswasserablasshahn | 5 | Robinet de purge |
| 4 | Rad | 6 | Roue |
| 5 | Behälter | 7 | Réservoir |
| 6 | Verschlusszapfen | 8 | Soupape de retenue |
| 7 | Rückschlagventil | 9 | Manomètre |
| 8 | Manometer | 10 | Raccord |
| 9 | Verbindungsstück | 11 | Interrupteur de pression |
| 10 | Druckschalter | 12 | Câble électrique |
| 11 | Anschlusskabel | 13 | Tube de décharge |
| 12 | Entlastungsschlauch | 14 | Group compresseur |
| 13 | Kompressorblock | 15 | Soupape de décharge |
| 14 | Entlastungsventil | 18 | Détendeur |
| 15 | Druckreduzierventil | 22 | Soupape de sécurité |
| 16 | Sicherheitsventil | 23 | Tuyau de pression |
| 17 | Druckleitungsrohr | | |

Für die Ersatzteilbestellung muss der genaue Typ des Kompressors und die Seriennummer angegeben werden!

Pour commander des pièces de rechange il est indispensable d'indiquer le type exact du compresseur ainsi que le numéro de série!

Ersatzteilzeichnung Kolbenkompressoren ab Behälter 50l Liste détachée compresseurs à piston dès réservoir 50l



- | | | | |
|----|-------------------------|----|---------------------------------|
| 1 | Riemenschutz | 1 | Protège courroie |
| 2 | Handgriff | 2 | Poignée |
| 3 | Radsatz | 3 | Kit roues |
| 4 | Kondenswasserablasshahn | 4 | Robinet de purge |
| 5 | Behälter | 5 | Réservoir |
| 6 | Rückschlagventil | 6 | Soupape de retenue |
| 7 | Manometer | 7 | Manomètre |
| 8 | Verbindungsstück | 8 | Raccord |
| 9 | Druckschalter | 9 | Interrupteur de pression |
| 10 | Luftfilter komplett | 10 | Filtre d'aspiration complet |
| 11 | Kompressorblock | 11 | Bloc de compression |
| 12 | Schwungrad | 12 | Volant |
| 13 | Keilriemen | 13 | Courroie |
| 14 | Antriebsscheibe | 14 | Poulie moteur |
| 15 | Druckreduzierventil | 15 | Détendeur |
| 16 | Elektromotor | 16 | Moteur électrique |
| 17 | Ölschauglas | 17 | Voyant d'huile |
| 18 | Ölzapfen / Ölmesstab | 18 | Bouchon d'huile / Jauge d'huile |
| 19 | Sicherheitsventil | 19 | Soupape de sécurité |
| 20 | Druckleitungsrohr | 20 | Tuyau de pression |
| 21 | Haube Druckschalter | 21 | Couverture interrupteur |

Für die Ersatzteilbestellung muss der genaue Typ des Kompressors und die Seriennummer angegeben werden!

Pour commander des pièces de rechange il est indispensable d'indiquer le type exact du compresseur ainsi que le numéro de série!